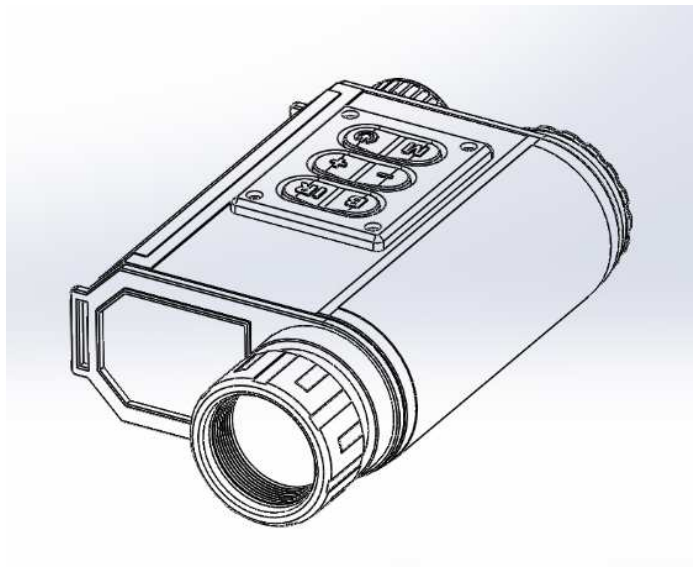


# Askari®

## Jagd · Angeln · Outdoor

### Bedienungsanleitung – 160800 Laser Entfernungsmesser Nachtsichtgerät



Sehr geehrter Kunde!

Bitte lesen Sie diese Bedienungsanleitung aufmerksam vor der Inbetriebnahme des Gerätes durch. Sie beugen damit einer möglichen Beschädigung des Gerätes vor. Bitte bewahren Sie die Bedienungsanleitung auf um später ggfs. Informationen nachlesen zu können.

#### Technische Daten:

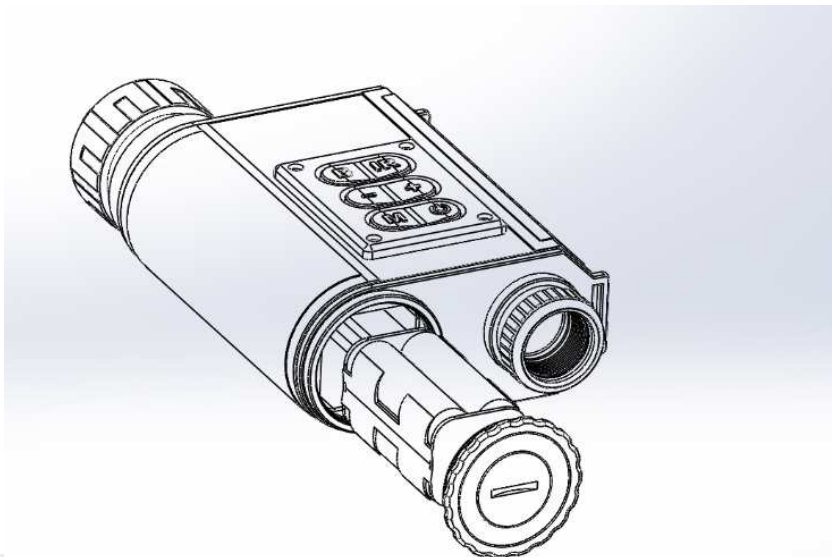
Laser Reichweite	max. 500 m
Nachtsicht Reichweite	max. 200 m
Objektivdurchmesser	32 mm
Zoom optisch	6-fache Vergrößerung
Zoom digital	4-fache Vergrößerung
Batterien	4 Stück LR6/AA Mignon
Batteriestandzeit	ca. 120 Minuten bei Dauereinsatz
Abmessungen (LxBxH)	ca. 175x100x51 mm
Gewicht	ca. 400 g
Lieferumfang:	Nachtsichtgerät mit integriertem Laser-Entfernungsmesser, Schutztasche, Objektiv-, und Okularschutzdeckel, Bedienungsanleitung.

Das Nachtsichtgerät wurde entwickelt um sich bei schlechten Lichtverhältnissen und in der Dunkelheit zu orientieren. Bei vollständiger Dunkelheit besteht zusätzlich die Möglichkeit die Nachtsichtmöglichkeit des Gerätes durch den optional einschaltbaren Infrarot Aufheller zu verbessern.

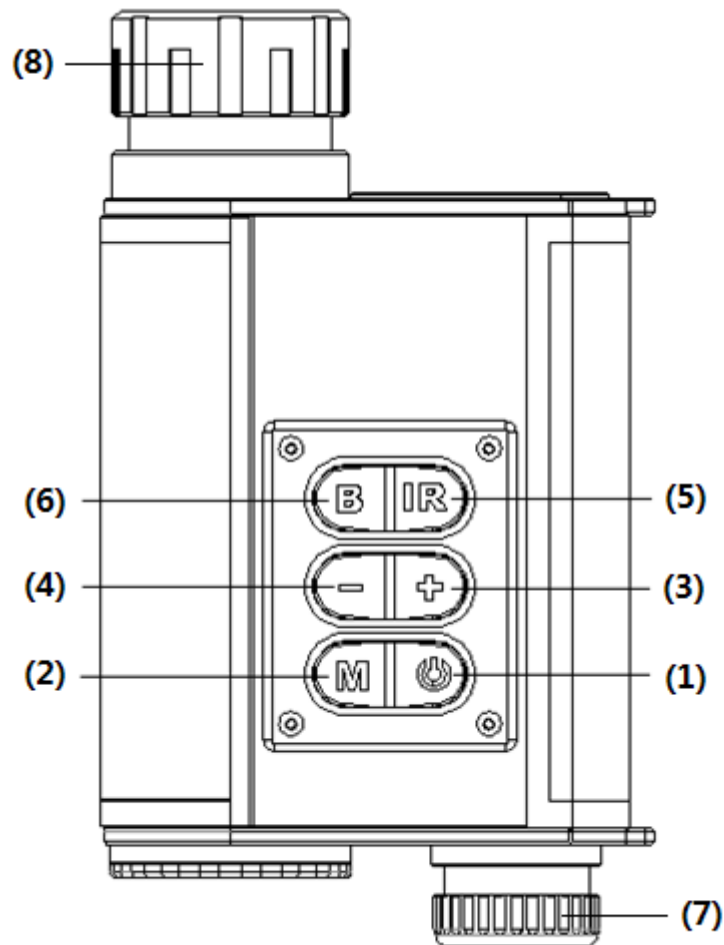
### Batterien einlegen

Sobald das Batteriesymbol im Display zu blinken beginnt ist es ratsam die vorhandenen Batterien gegen neue Batterien auszutauschen. Verwenden Sie nur hochwertige Mignon Batterien AA und legen die Batterien wie im Batteriemagazin angegeben ein. Achten Sie dabei auf die Polung Plus und Minus. Das Batteriemagazin kann leicht durch die angegebene Pfeilmarkierung am Gerät und am Batteriemagazin eingelegt werden.


Sofern das Gerät über einen längeren Zeitraum nicht benutzt wird entfernen Sie die Batterien vollständig.



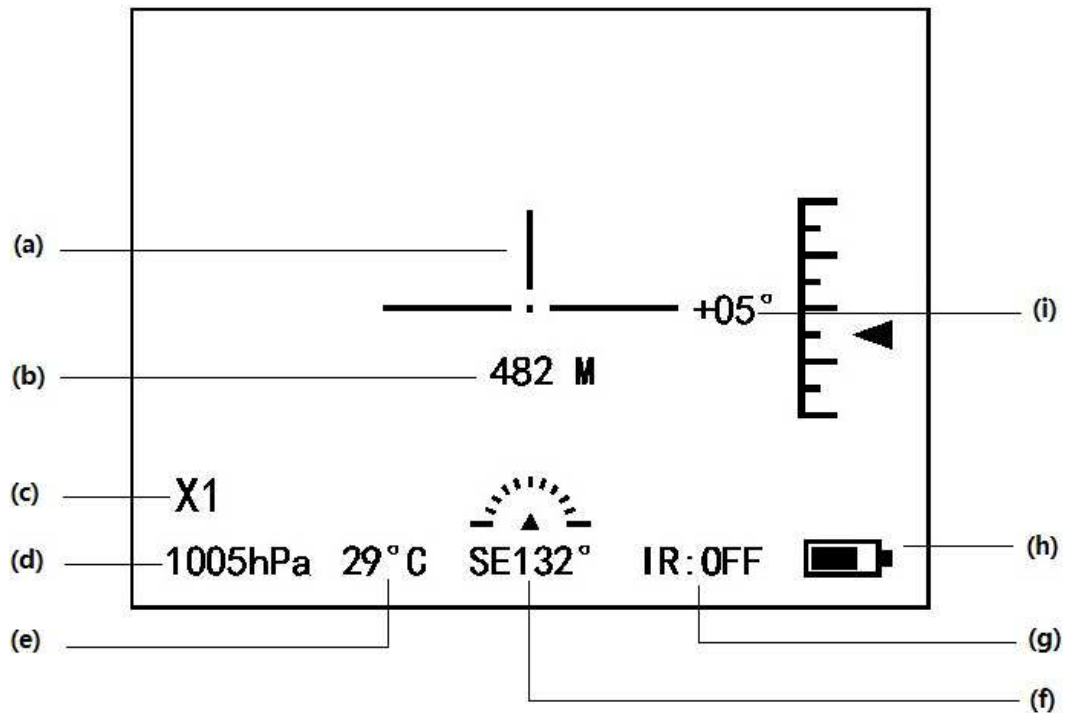
Batteriemagazin mit Pfeilmarkierung am Magazin und am Gerät zum korrekten Einlegen der Batterien.



### Kurze Beschreibung der einzelnen Komponenten

- (1)  EIN/AUS oder Entfernungsmessung
- (2) **M** Modus Taste / Funktionstaste / Parametereinstellungen
- (3) **+** Erhöhen der Vergrößerung oder Helligkeit
- (4) **-** Verringern der Vergrößerung oder Helligkeit
- (5) **IR** Infrarot Ein/Ausschalten
- (6) **B** EIN / AUS der Helligkeitseinstellung
- (7) Okular
- (8) Objektiv


## Bildschirmanzeige



- |                                |                       |
|--------------------------------|-----------------------|
| (a) Zielpunkt                  | (b) Datenanzeige      |
| (c) Vergrößerungsfaktor (Zoom) | (d) Luftdruck Anzeige |
| (e) Temperaturanzeige          | (f) Kompass           |
| (g) IR LED Modus               | (h) Batterieanzeige   |
| (i) Neigungswinkelanzeige      |                       |

## Bedienungsanleitung

### Einschalten/Ausschalten



Den Knopf 1 EIN/AUS jeweils ca. 3 Sekunden gedrückt halten. 

### Beobachten

Das Gerät einschalten.

Das Okular 7 auf Ihre Sehstärke einstellen.

Das Objektiv 8 einstellen um scharfe Bilder zu sehen.

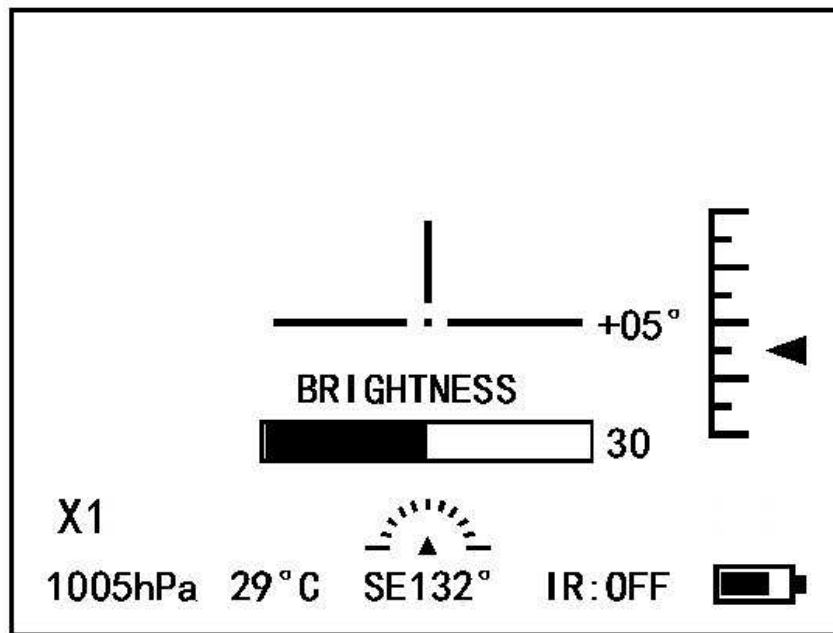
Die gewünschte Vergrößerung (von 1x bis 4xfach) wählen durch Drücken der Tasten Plus und Minus.  

## Helligkeit einstellen

Drücken Sie die Taste **B** um die Helligkeit einzustellen.

Drücken Sie die Taste **+** um die Helligkeit zu erhöhen.

Drücken Sie die Taste **-** um die Helligkeit zu verringern.

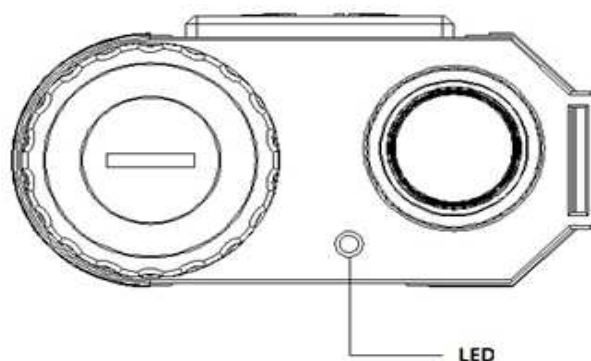


## Einstellung Infrarotbeleuchtung

Drücken Sie die Taste **IR**.

Drücken Sie die Taste **IR** mehrmals hintereinander um

die einzelnen Infraroteinstellungen in dieser Reihenfolge auszuwählen: ON-IR1-IR2-IR3-OFF. Bei eingeschalteter Infrarotfunktion leuchtet eine rote LED auf der Gehäuserückseite des Gerätes.



## Auswahl der verschiedenen Messmöglichkeiten

Drücken Sie die Taste **M** um zwischen den folgenden Messmöglichkeiten auszuwählen:

Normal

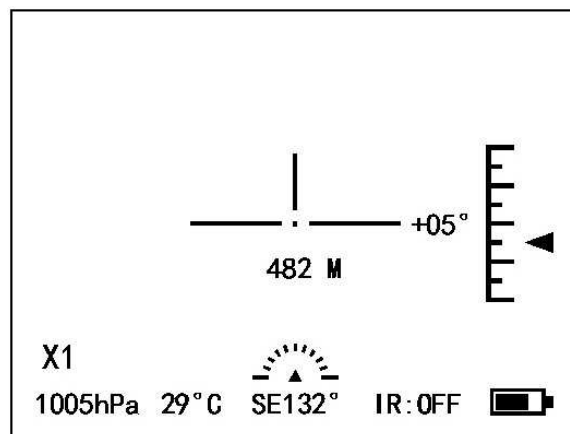
Nebel (FOG)

Kleines Ziel (LOCK)


Horizontale Abstandsmessung (MD HD)


Vertikale Höhenmessung (MD VD)

Geschwindigkeitsmessung (km/h)




### Normal-Modus

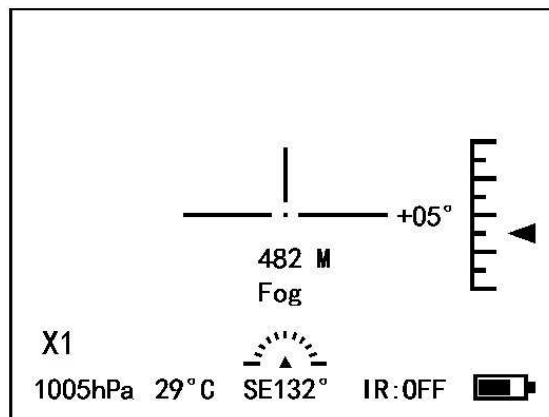
Drücken Sie die Taste  um den Messvorgang zu starten.

Drücken Sie die Taste  erneut, um den Messvorgang zu beenden.

### Nebel-Modus


Benutzen Sie den Nebel-Modus zur Entfernungsmessung bei Nebel oder diesigem Wetter. Der Nebel-Modus kann Probleme die bei der Entfernungsmessung während des Nebels auftreten ggfs. ausgleichen.

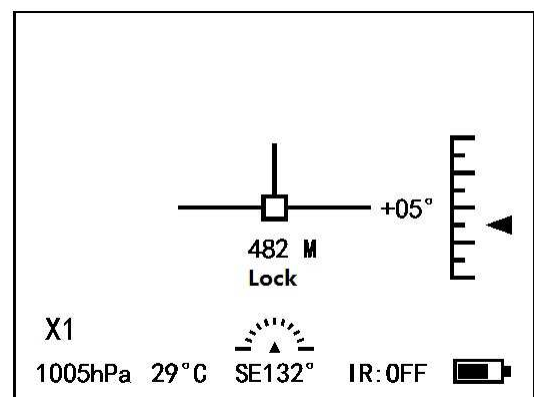
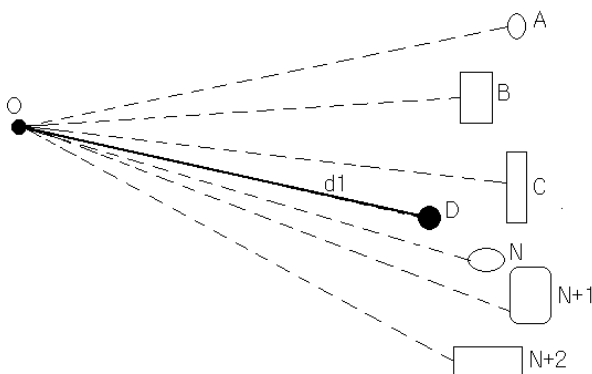
Drücken Sie die Taste  dabei muß die Entfernung zum Zielobjekt mehr als 25 Meter betragen.




### Kleines Ziel

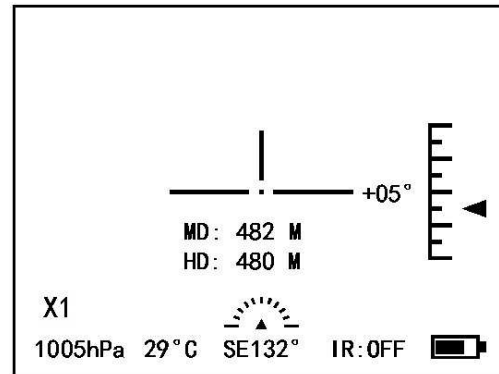
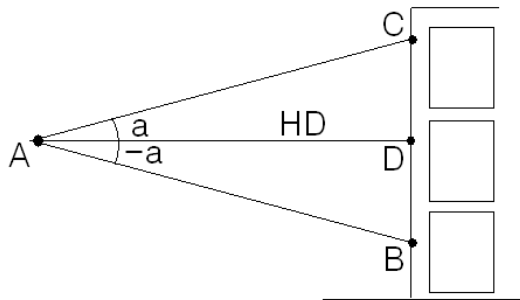
Sofern ein Ziel sehr klein ist oder eine punktuelle Messung exakt vor einem Hintergrund mit vielen Objekten vorgenommen werden soll wählen Sie den Modus Kleines Ziel = Lock.

Drücken Sie die Taste  um die Messung durchzuführen. In der Beispielabbildung wurde das Ziel D für die Messung angepeilt. Gemessen wird dann lediglich der Weg d1.




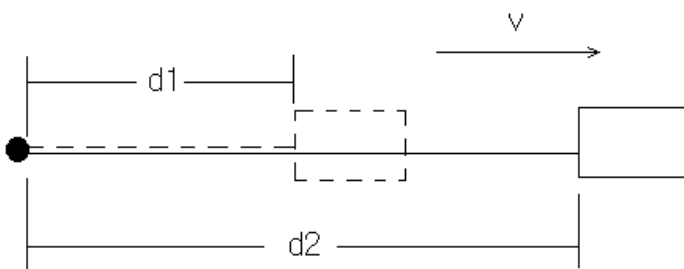
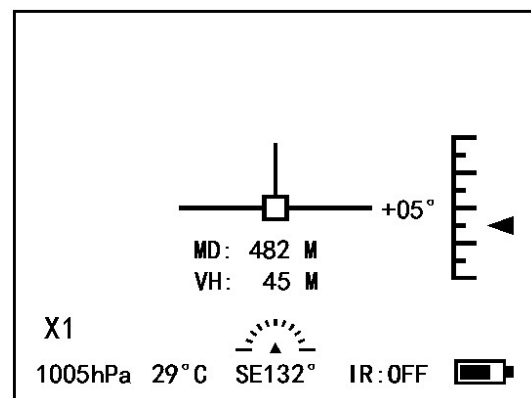
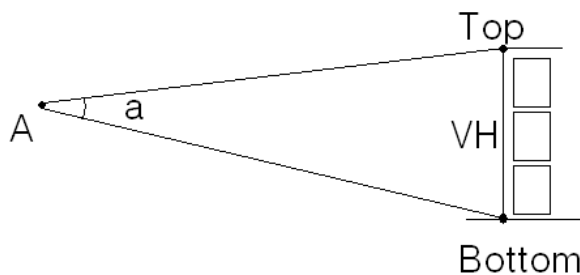
## Horizontale Abstandsmessung

Drücken Sie  um den Abstand zu messen. Die Daten von MD und HD werden fortlaufend gemessen. MD = gemessene Entfernung entspricht der Entfernung entweder AB oder AC



## Vertikale Höhenmessung

Drücken Sie  um die Höhe zu messen. Die Daten von MD und VD werden fortlaufend gemessen.

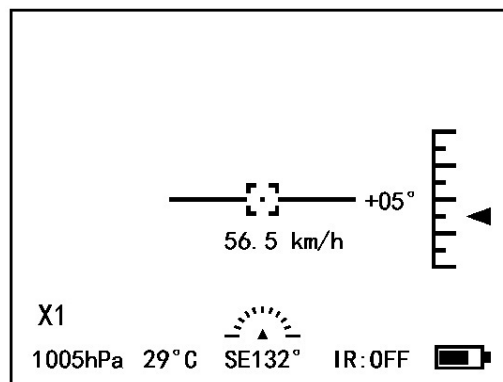
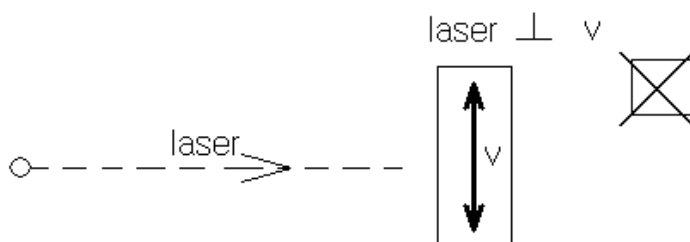
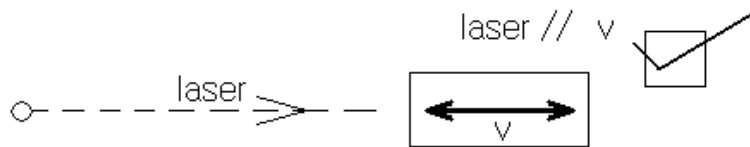


$$v = (d2 - d1) / t$$



## Geschwindigkeitsmessung

Drücken Sie  um die Geschwindigkeit zu messen.



## Einstellungen

Schalten Sie das Gerät zunächst ein.

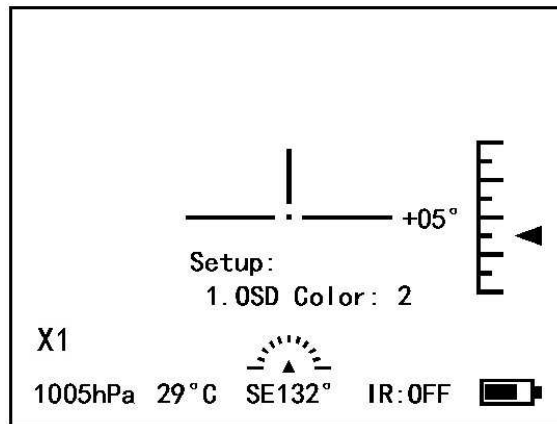
A Drücken Sie **M** lange um ins Menü der Einstellungen zu gelangen.

B Drücken Sie **M** kurz um zwischen den Einstellungen zu wechseln.

C Drücken Sie  um die Einstellungen zu verändern.

D Drücken Sie **M** um die Einstellungen zu verlassen.

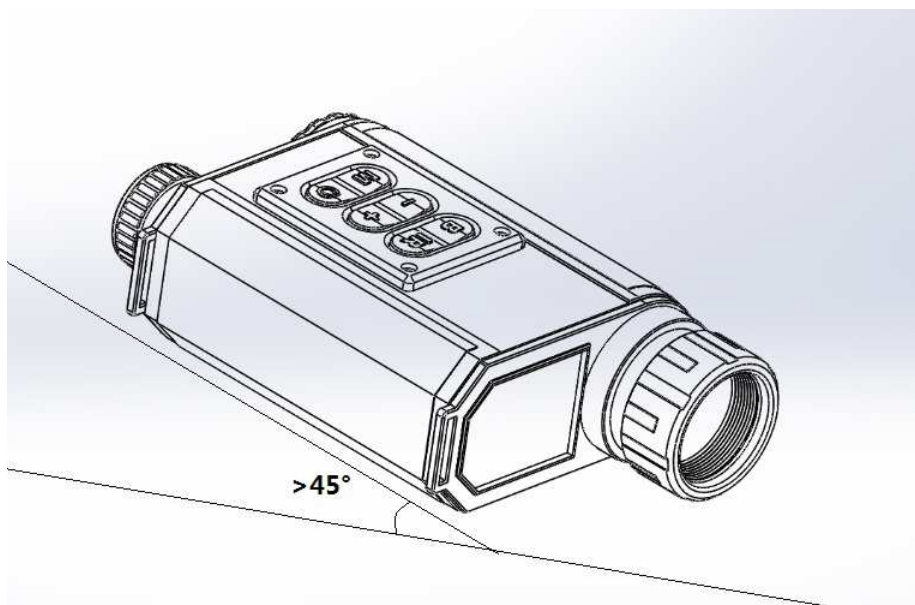
Folgende Auswahlmöglichkeiten bestehen:



- |                                     |  |
|-------------------------------------|--|
| 1. OSD Color:                       | 1- gelb 2- grün 3-rot 4-blau 5-weiss 6-schwarz           |
| 2. Temperatur:                      | Grad Celsius oder Grad Fahrenheit                        |
| 3. Distance:                        | M = Meter oder Yd = Yards                                |
| 4. Height:                          | M = Meter oder Ft = Feet                                 |
| 5. Speed:                           | Km/h oder mile/h   |
| 6. Power OFF:<br>(Auto-Abschaltung) | 5Min, 10Min, 15Min, 20Min,<br>25Min, 30Min, 35Min, 40Min |

### Taste Hintergrundbeleuchtung

Es besteht die Möglichkeit das Display per Hintergrundbeleuchtung zu beleuchten. Drücken Sie dazu eine beliebige Taste. Der Winkel muss mehr als 45 ° betragen damit die Funktion der Hintergrundbeleuchtung im Display aktiviert wird.



**Allgemeine Hinweise:**

1. Nehmen Sie keine eigenen Reparaturversuche an dem Gerät vor. Öffnen Sie niemals selbst das Gerät. Eine Reparatur kann nur durch eine Fachwerkstatt erfolgen.
  2. Sehen Sie mit dem Nachtsichtgerät niemals in grelle Autoscheinwerfer, Straßenlampen oder sonstige Lichtquellen.
  3. Setzen Sie das Gerät niemals heißen Quellen wie z.B. Sonnenlicht aus.
  4. Reinigen Sie die Linsen nur mit einem weichen Lappen. Nehmen Sie zur Linsenreinigung ggfs. ein sanftes, nicht aggressives Mittel hinzu. Hierbei muß gegeben sein, daß das Reinigungsmittel die Linsen nicht angreift. Die Oberfläche des Gerätes nur mit einem trockenen, weichen Lappen säubern.
  5. Vermeiden Sie große Temperaturschwankungen und Feuchtigkeit!
  7. Um die Linsen von eventuellen leichten Verschmutzungen zu befreien benutzen Sie ausschließlich ein Flusen freies Wolltuch.
- Stärke Verschmutzungen lassen sich mit einem im Handel erhältlichen Spezialreiniger beseitigen.

Bei Rückfragen steht Ihnen unsere Kundenbetreuung gerne zur Verfügung!

Ihr Askari Team!



Askari Sport GmbH, Ludwig-Erhard-Str. 4, 59348 Lüdinghausen

